

Kugelhähne Eco-Line - Kapitel 5

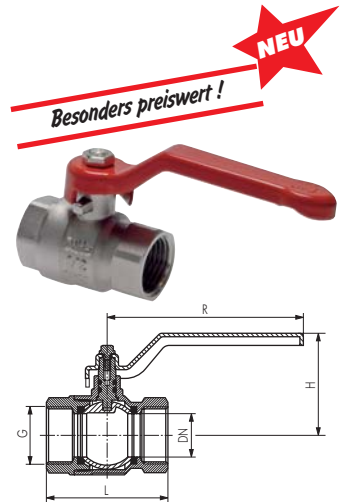
Kugelhähne zweiteilig, mit vollem Durchgang

Eco-Line / PN 25

Werkstoffe: Gehäuse: Messing vernickelt, Kugel: Messing verchromt, Dichtung: Teflon/NBR
 Temperaturbereich: Luft: -20°C bis max. +120°C, Wasser: 0°C bis max. +80°C
 Einsatzbereich: Druckluft, Wasser, Öle

Typ	G	DN	L	H	R	PN
KH 14 B E	G 1/4"	9	40,3	36,2	85	25
KH 38 B E	G 3/8"	9	40,3	36,2	85	25
KH 12 B E	G 1/2"	15	48,5	44,0	96	25
KH 34 B E	G 3/4"	19	54,6	46,5	96	25
KH 10 B E	G 1"	24	64,0	61,0	127	25
KH 114 B E	G 1 1/4"	30	76,0	66,0	158	25
KH 112 B E	G 1 1/2"	37	88,0	70,0	158	25
KH 20 B E*	G 2"	47	99,0	82,0	190	25
KH 212 B E*	G 2 1/2"	62	132,0	115,5	270	25
KH 30 B E*	G 3"	74	152,4	124,0	270	25
KH 40 B E*	G 4"	90	179,0	135,5	270	25

* nur für Wasser und Öl geeignet

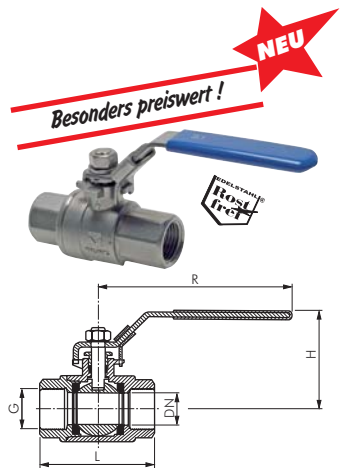


Edelstahl-Kugelhähne 2-teilig, mit vollem Durchgang

Eco-Line / PN 63

Werkstoffe: Gehäuse 1.4408, Kugel 1.4408, Dichtung: Teflon (15% GF), Griff: 1.4301, Baulänge nach DIN 3202-M3
 Temperaturbereich: -20° bis max. + 200°C
 Einsatzbereich: Wasser, Öl, Druckluft, Lösungsmittel, aggressive Medien, Lebensmittel, Getränke
 Optional: 3.1 b-Zeugnis

Typ	G	DN	L	H	R	PN
KH 14 ES E	G 1/4"	11,5	55	48	102	63 bar
KH 38 ES E	G 3/8"	12,5	60	48	102	63 bar
KH 12 ES E	G 1/2"	15,0	75	51	102	63 bar
KH 34 ES E	G 3/4"	20,0	80	57	129	63 bar
KH 10 ES E	G 1"	25,0	90	63	129	63 bar
KH 114 ES E	G 1 1/4"	32,0	110	74	153	63 bar
KH 112 ES E	G 1 1/2"	38,0	120	81	153	63 bar
KH 20 ES E	G 2"	50,0	140	94	190	63 bar
KH 212 ES E	G 2 1/2"	63,0	185	130	247	63 bar
KH 30 ES E	G 3"	76,0	205	137	247	63 bar

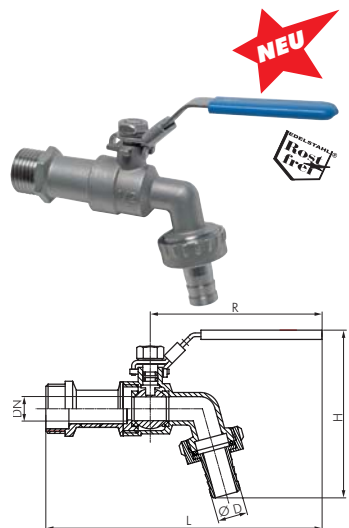


Edelstahl-Kugelauslaufhähne

Eco-Line / PN 16

Werkstoffe: Gehäuse: 1.4401, Kugel: 1.4401, Griff: 1.4301, verschließbarer Handhebel, Dichtung: Teflon/NBR
 Temperaturbereich: -10°C bis max. +150°C
 Einsatzbereich: Wasser, Öle, Benzin, Druckluft, Lösungsmittel

Typ	G	D	DN	L	H	R	PN
KHA 12 ES E	G 1/2"	13,0	9	145	87	92,0	16 bar
KHA 34 ES E	G 3/4"	16,0	13	155	87	92,0	16 bar
KHA 10 ES E	G 1"	27,5	15	185	120	115,0	16 bar





Kugelhähne Eco-Line - Kapitel 5

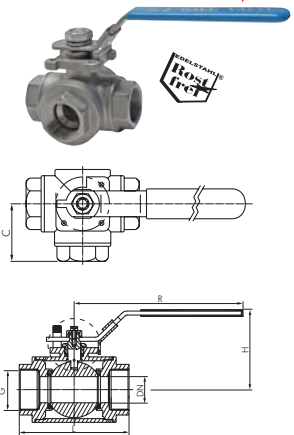
Edelstahl-3-Wege Kugelhähne

Eco-Line / PN 63

Werkstoffe: Gehäuse 1.4408, Kugel: 1.4408, Dichtung Teflon (15% GF), Griff 1.4301
Montageflansch gem. ISO-5211, verschließbarer Handhebel, Griff um 360° drehbar, viele Schaltstellungen möglich
Temperaturbereich: -20°C bis max. +200°C
Schaltstellung: Kann durch Versetzen des Handgriffes gem. Tabelle auf Seite 324 verändert werden. Standard Bei T-Bohrung ist T1.
Eigenschaften: Druckeinlass von allen drei Seiten möglich.
Einsatzbereich: Wasser, Öl, Druckluft, Kraftstoffe, Lösungsmittel, Getränke, aggressive Medien

Typ 	Typ 	G	DN	L	H	R	C	ISO
L-Bohrung	T-Bohrung							5211
KH 3/14 L ES E	KH 3/14 T ES E	G 1/4"	11,6	76,0	67	150	37,3	F 04
KH 3/38 L ES E	KH 3/38 T ES E	G 3/8"	12,5	76,0	67	150	37,3	F 04
KH 3/12 L ES E	KH 3/12 T ES E	G 1/2"	12,5	76,0	67	150	37,3	F 04
KH 3/34 L ES E	KH 3/34 T ES E	G 3/4"	16,0	86,0	77	150	44,0	F 04
KH 3/10 L ES E	KH 3/10 T ES E	G 1"	20,0	99,1	83	180	49,0	F 05
KH 3/114 L ES E	KH 3/114 T ES E	G 1 1/4"	25,0	117,4	88	180	57,0	F 05
KH 3/112 L ES E	KH 3/112 T ES E	G 1 1/2"	32,0	123,8	116	243	61,3	F 07
KH 3/20 L ES E	KH 3/20 T ES E	G 2"	38,0	148,0	124	243	74,3	F 07



Besonders preiswert!



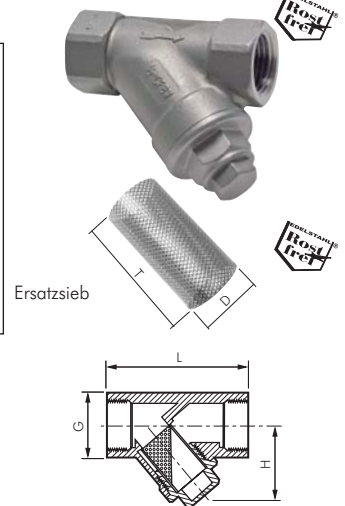
Edelstahl Schmutzfänger

Eco-Line / PN 50

Werkstoffe: 1.4408, Sieb: 1.4401 (Maschenweite: 1,0 mm)
Temperaturbereich: -20°C bis max. +200°C

Typ 	G	L	H	PN	Ersatzsieb 	D	T
SF 14 ES E	G 1/4"	65	46,5	50 bar	SFEH 143812 ES	19	28
SF 38 ES E	G 3/8"	65	46,5	50 bar	SFEH 143812 ES	19	28
SF 12 ES E	G 1/2"	65	46,5	50 bar	SFEH 143812 ES	19	28
SF 34 ES E	G 3/4"	80	54,0	50 bar	SFEH 34 ES	24	39
SF 10 ES E	G 1"	90	67,0	50 bar	SFEH 10 ES	32	48
SF 114 ES E	G 1 1/4"	105	74,0	50 bar	SFEH 114 ES	36	53
SF 112 ES E	G 1 1/2"	120	81,5	50 bar	SFEH 112 ES	44	63
SF 20 ES E	G 2"	140	95,0	50 bar	SFEH 20 ES	54	75
SF 212 ES E	G 2 1/2"	180	121,0	50 bar	SFEH 212 ES	70	99
SF 30 ES E	G 3"	200	138,0	50 bar	SFEH 30 ES	85	107

Besonders preiswert!




Rückschlagklappen, metallisch dichtend

Eco-Line / PN 16

Werkstoffe: Gehäuse: 1.4408, Bolzen: 1.4301
Temperaturbereich: - 20°C bis max + 200°C

 **Achtung:** Nur für flüssige Medien geeignet. Klappe schließt durch Schwerkraft, daher nur horizontaler Einbau möglich!

Typ 	G	L	H	PN
RUCK 12 S ES E	G 1/2"	65	62	16 bar
RUCK 34 S ES E	G 3/4"	80	71	16 bar
RUCK 10 S ES E	G 1"	80	84	16 bar
RUCK 114 S ES E	G 1 1/4"	105	95	16 bar
RUCK 112 S ES E	G 1 1/2"	120	109	16 bar
RUCK 20 S ES E	G 2"	139	120	16 bar
RUCK 212 S ES E	G 2 1/2"	181	99	16 bar
RUCK 30 S ES E	G 3"	200	104	16 bar

Besonders preiswert!

