

Wartungsgeräte Eco-Line - Kapitel 6

Druckregler

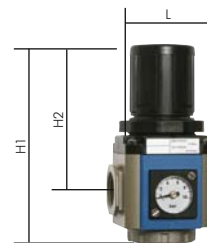
Eco-Line

Ausführung: rücksteuerbar (mit Sekundärentlüftung)
Werkstoffe: Körper: Aluminium, Federhaube: POM, Membrane und Dichtungen: NBR
Temperaturbereich: bis max. +60°C
Eingangsdruck: max. 10 bar
Manometeranschluss: G 1/8" (Baugröße 4: G 1/4") bzw. Manometer aufgebaut
Medien: geölte und ungeölte Druckluft

- Vorteile:**
- Automatische Entlüftung bei Überdruck auf der Sekundärseite.
 - Einfacher Zusammenbau von Einzelkomponenten durch Koppelpakete innerhalb einer Baureihe.
 - Handrad kann durch Herunterdrücken arretiert werden.
 - Befestigungswinkel ist im Lieferumfang enthalten.

Typ	Gewinde	Druckregelbereich	Durchfluss l/min	L	H1	H2	Baugröße	Koppelpaket
mit Kompakt-Manometer 0 - 10 bar								
R 14 E	G 1/4"	1,5 - 9 bar	2500	47	89	65	2	KP 2 E
R 12 E	G 1/2"	1,5 - 9 bar	4100	60	113	84	3	KP 3 E
R 124 E	G 1/2"	1,5 - 9 bar	7500	80	141	108	4	KP 4 E
mit Innengewinde G 1/8" für Manometer Ø 40 mm (Baugröße 4: G 1/4" für Manometer Ø 50mm)								
R 14 EB	G 1/4"	1,5 - 9 bar	2500	47	89	65	2	KP 2 E
R 12 EB	G 1/2"	1,5 - 9 bar	4100	60	113	84	3	KP 3 E
R 124 EB	G 1/2"	1,5 - 9 bar	7500	80	141	108	4	KP 4 E

Besonders preiswert! **NEU**



Typ mit Kompaktmanometer

Filterregler

Eco-Line

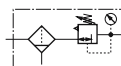
Ausführung: Druckregler rücksteuerbar (mit Sekundärentlüftung) mit zusätzlicher Filterung durch Zentrifugalprinzip und Sinterfilter
Werkstoffe: Körper: Aluminium, Federhaube: POM, Membrane und Dichtungen: NBR, Kondensatbehälter: Polycarbonat
Temperaturbereich: bis max. +60°C
Manometeranschluss: 1/8" (Baugröße 4: G 1/4") bzw. Manometer aufgebaut
Porenweite im Filter: 5 µm
Eingangsdruck: 1,5 bis 10 bar
Kondensatentleerung: halbautomatisch, durch Austausch des Kondensatbehälters auch automatisch möglich
Medien: Druckluft

- Vorteile:**
- Automatische Entlüftung bei Überdruck auf der Sekundärseite.
 - Einfacher Zusammenbau von Einzelkomponenten durch Koppelpakete innerhalb einer Baureihe und Gewindegröße.
 - Handrad kann durch Herunterdrücken arretiert werden.
 - Befestigungswinkel ist im Lieferumfang enthalten

Typ	Gewinde	Druckregelbereich	Durchfluß l/min	max. Kondensatmenge cm³	L	H1	H2	Baugröße	Koppelpaket
mit Kompakt-Manometer 0 - 10 bar									
FR 14 E*	G 1/4"	1,5 - 9 bar	2000	10	47	161	70	2	KP 2 E
FR 12 E	G 1/2"	1,5 - 9 bar	3800	40	60	226	84	3	KP 3 E
FR 124 E	G 1/2"	1,5 - 9 bar	6000	80	80	270	108	4	KP 4 E
mit Innengewinde G 1/8" für Manometer Ø 40 mm (Baugröße 4: G 1/4" für Manometer Ø 50mm)									
FR 14 EB*	G 1/4"	1,5 - 9 bar	2000	10	47	161	70	2	KP 2 E
FR 12 EB	G 1/2"	1,5 - 9 bar	3800	40	60	226	84	3	KP 3 E
FR 124 EB	G 1/2"	1,5 - 9 bar	6000	80	80	270	108	4	KP 4 E

* Baugröße 2 ohne Schutzkorb

Besonders preiswert! **NEU**



Typ mit Kompaktmanometer

Filter

Eco-Line

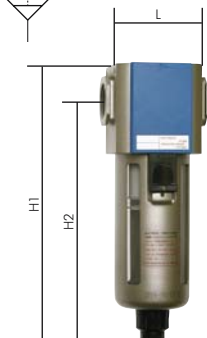
Ausführung: Filterung durch Zentrifugalprinzip und Sinterfilter
Werkstoffe: Körper: Aluminium, Kondensatbehälter: Polycarbonat
Temperaturbereich: bis max. +60°C
Porenweite im Filter: 5 µm
Eingangsdruck: 1,5 bis 10 bar
Kondensatentleerung: halbautomatisch, durch Austausch des Kondensatbehälters auch automatisch möglich
Medien: Druckluft

- Vorteile:**
- Einfacher Zusammenbau von Einzelkomponenten durch Koppelpakete innerhalb einer Baureihe und Gewindegröße.
 - Befestigungswinkel ist im Lieferumfang enthalten

Typ	Gewinde	Durchfluß l/min	max. Kondensatmenge cm³	L	H1	H2	Baugröße	Koppelpaket
F 14 E*	G 1/4"	3100	10	47	110	93	2	KP 2 E
F 12 E	G 1/2"	5000	40	60	164	143	3	KP 3 E
F 124 E	G 1/2"	7500	80	80	191	167	4	KP 4 E

* Baugröße 2 ohne Schutzkorb

Besonders preiswert! **NEU**



Wartungsgeräte Eco-Line - Kapitel 6

Nebelöler

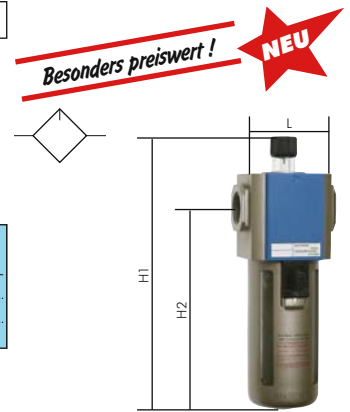
Eco-Line

Werkstoffe: Körper: Aluminium, Ölvorratsbehälter: Polycarbonat
Temperaturbereich: max. +60°C
Eingangsdruck: bis max. 10 bar
Medien: Druckluft

- ✓ **Vorteile:**
- Einfacher Zusammenbau von Einzelkomponenten durch Koppelpakete innerhalb einer Baureihe.
 - Befestigungswinkel ist im Lieferumfang enthalten
 - Befüllung mit Öl unter Druck ist möglich

Typ	Gewinde	Durchfluß l/min	max. Öl-menge cm ³	L	H1	H2	Bau-größe	Koppel-paket
OL 14 E*	G 1/4"	3100	25	47	120	80	2	KP 2 E
OL 12 E	G 1/2"	5200	75	60	170	125	3	KP 3 E
OL 124 E	G 1/2"	8000	160	80	192	142	4	KP 4 E

* Baugröße 2 ohne Schutzkorb



Wartungseinheiten 2-teilig

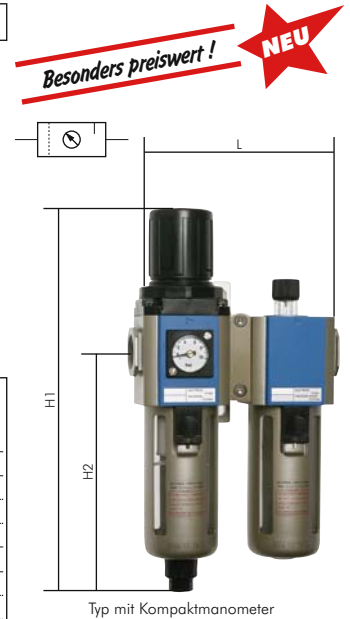
Eco-Line

Ausführung: Filterregler rücksteuerbar, mit angebautes Öl
Werkstoffe: Körper: Aluminium, Federhaube: POM, Membrane und Dichtungen: NBR, Behälter: Polycarbonat
Temperaturbereich: bis max. +60°C
Manometeranschluß: G 1/8" (Baugröße 4: G 1/4") bzw. Manometer aufgebaut
Porenweite im Filter: 5 µm
Eingangsdruck: 1,5 bis 10 bar
Kondensatentleerung: halbautomatisch, durch Umbau des Kondensatbehälters auch automatisch möglich
Medien: Druckluft

- ✓ **Vorteile:**
- Automatische Entlüftung bei Überdruck auf der Sekundärseite.
 - Einfacher Zusammenbau von Einzelkomponenten durch Koppelpakete innerhalb einer Baureihe und Gewindegröße.
 - Handrad kann durch Herunterdrücken arretiert werden.
 - Befestigungswinkel ist im Lieferumfang enthalten
 - Befüllung mit Öl unter Druck ist möglich

Typ	Gewinde	Druck-regel-bereich	Durchfluß l/min	max. Kondensat-menge cm ³	max. Öl-menge cm ³	L	H1	H2	Bau-größe
mit Kompakt-Manometer 0 - 10 bar									
CL 14 E*	G 1/4"	1,5 - 9 bar	2000	10	25	97	161	93	2
CL 12 E	G 1/2"	1,5 - 9 bar	3800	40	75	124	226	143	3
CL 124 E	G 1/2"	1,5 - 9 bar	6500	80	160	164	270	166	4
mit Innengewinde G 1/8" für Manometer Ø 40 mm (Baugröße 4: G 1/4" für Manometer Ø 50 mm)									
CL 14 EB*	G 1/4"	1,5 - 9 bar	2000	10	25	97	161	93	2
CL 12 EB	G 1/2"	1,5 - 9 bar	3800	40	75	124	226	143	3
CL 124 EB	G 1/2"	1,5 - 9 bar	6500	80	160	164	270	166	4

* Baugröße 2 ohne Schutzkorb



Ersatzteile für Wartungsgeräte

Eco-Line

Typ	Beschreibung	für Baugröße
Ersatzfilter für Filter und Filterregler (5 µm)		
FILTER 2 E	Filterfeinheit 5 µm	2
FILTER 3 E	Filterfeinheit 5 µm	3
FILTER 4 E	Filterfeinheit 5 µm	4
Ersatzbehälter für Filter und Filterregler		
BF 2 E	halbautomatischer Ablass	2
BF 3 E	halbautomatischer Ablass	3
BF 3 E AM	automatischer Ablass	3
BF 4 E	halbautomatischer Ablass	4
BF 4 E AM	automatischer Ablass	4
Ersatzbehälter für Öler		
BOL 2 E		2
BOL 3 E		3
BOL 4 E		4
Koppelpakete zum Verbinden von Elementen einer Baugröße (mit Befestigung)		
KP 2 E		2
KP 3 E		3
KP 4 E		4
Ersatzkompaktmanometer 0-10 bar		
R 14 E MANO		2-4



Typ R 14 E MANO

Alle Angaben verstehen sich als unverbindliche Richtwerte! Für nicht schriftlich bestätigte Datenauswahl übernehmen wir keine Haftung. Druckangaben beziehen sich, soweit nicht anders angegeben, auf Flüssigkeiten der Gruppe II bei +20°C.