

# Ventilinseln - Ventilterminals & Terminalboxen



Plug & Play!

## Ventilterminals

## Baureihe S1V (11 mm) & S2V (15 mm)

**Werkstoffe:** Körper und Schieber: Aluminium, Dichtungen: NBR, Pilot: Kunststoff  
**Temperaturbereich:** -20°C bis max. +70°C  
**Betriebsdruck:** 1,5 - 8 bar (5/3-Wege: 2 - 8 bar)  
**Medien:** geölte und ungeölte, gefilterte Druckluft  
**Schaltzeit:** <15 ms, max. 5 Schaltspiele / Sek. (5/3-Wege: max. 3 Schaltspiele / Sek.)  
**Steuerspannung:** 24V = ± 10%  
**Leistungsaufnahme:** 0,8 W / Ventilmagnet  
**Schutzart (VDE 0470/EN 60529):** IP 40  
**Lebensdauer:** min. 40 Mio. Schaltspiele  
**Ausführung:** mit LED-Schaltzustandsanzeige

- Vorteile:**
- preiswert
  - komplett mit montierten Ventilen - zum sofortigen Einsatz vorbereitet
  - extrem kompakte Bauform
  - Multipolanschluss kann vertikal oder horizontal erfolgen (25-poliger D-Sub Stecker kann geschwenkt werden)
  - DIN-Schienenbefestigung oder Befestigung mit Schrauben möglich. Ein Adapter für die DIN-Schienenmontage liegt bei
  - LED-Schaltzustandsanzeige
  - leichter Ventiltausch von oben
  - Auf einen Ventilplatz kann (auch nachträglich) wahlweise ein Ventil mit einer oder mit zwei Magnetspulen aufgebaut werden

**Hinweis:** Auf eine Station kann wahlweise ein Ventil mit einem oder mit zwei Magneten aufgebaut werden. Die Stationen werden von dem Ansteuerungsanschluss her aufsteigend gezählt. Die Zuordnung Pin/Ausgang zu Ventilmagnet ist in Tabelle Seite N 12 ersichtlich.

## Ventilterminals M5 & M7 (inkl. Ventile)

## Baureihe S1V (11 mm)

**Durchfluss je Ventilstation:** M 5: ca. 230 l/min, M 7: ca. 330 l/min

**Lieferumfang:** Ventilterminal inklusive aufgebauten Ventilen

**Optional:** Ansteuerung über PROFINET (max. 32 Ventilmagnete, -10°C bis max. +50°C) -PN32, Ansteuerung über EtherCAT (max. 32 Ventilmagnete, -10°C bis max. +60°C) -EC32, Ansteuerung über IO-Link (-10°C bis max. +50°C) -IO

**Hinweis:** Hierbei handelt es sich um Standard-Multipol-Ventilterminals, die in der Regel ab Lager lieferbar sind. Auf Wunsch können diese durch den Aufbau von separat zu bestellenden Einzelventilen (siehe unten) beliebig umgestellt werden. Die Ventile werden dann entsprechend ihrer Funktion angeordnet. Hohe Bestellnummern (z.B. SV 5412-M5Y) werden am elektrischen Anschluss, niedrige Bestellnummern (z.B. SV 5211-M5) von diesem entfernt angeordnet. Blindplatten werden hinter den Ventilen vom Anschluss entfernt montiert.

Typ Abgang M 5	Typ Abgang M 7	K*	L*	Anzahl Ventilplätze
<b>Ventilterminal mit 5/2-Wege-Halbmuffenventilen mit Federrückstellung, Abgänge am Ventil (oben)</b>				
S1V-M5-4	S1V-M7-4	89 (118,5)	81 (110,5)	4
S1V-M5-6	S1V-M7-6	112 (141,5)	104 (133,5)	6
S1V-M5-8	S1V-M7-8	135 (164,5)	127 (156,5)	8
S1V-M5-10	S1V-M7-10	158 (187,5)	150 (179,5)	10
S1V-M5-12	S1V-M7-12	181 (210,5)	173 (202,5)	12
S1V-M5-14**	S1V-M7-14**	(233,5)	(225,5)	14**
S1V-M5-16**	S1V-M7-16**	(256,5)	(248,5)	16**
<b>Ventilterminal mit 5/2-Wege-Anschlussplattenventilen mit Federrückstellung, Abgänge an Grundplatte (seitlich)</b>				
S1V-M5-4M	S1V-M7-4M	89 (118,5)	81 (110,5)	4
S1V-M5-6M	S1V-M7-6M	112 (141,5)	104 (133,5)	6
S1V-M5-8M	S1V-M7-8M	135 (164,5)	127 (156,5)	8
S1V-M5-10M	S1V-M7-10M	158 (187,5)	150 (179,5)	10
S1V-M5-12M	S1V-M7-12M	181 (210,5)	173 (202,5)	12
S1V-M5-14M**	S1V-M7-14M**	(233,5)	(225,5)	14**
S1V-M5-16M**	S1V-M7-16M**	(256,5)	(248,5)	16**

\* Werte in Klammern gelten für Option -PN32, -EC32 oder -IO, \*\* nur mit Option -PN32, -EC32 oder -IO verfügbar

**Bestellbeispiel:** S1V-M5-4 \*\*

**Kennzeichen der Optionen:**  
 Ansteuerung über PROFINET . . . . . -PN32  
 Ansteuerung über EtherCat. . . . . -EC32  
 Ansteuerung über IO-Link. . . . . -IO

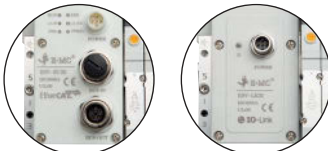
Standardtyp



Ventilterminal mit Halbmuffenventilen



Ventilterminal mit Anschlussplattenventilen



PROFINET/EtherCAT-Ansteuerung

IO-Link-Ansteuerung



Halbmuffenventil (ein Ventilmagnet)



Halbmuffenventil (zwei Ventilmagnete)



Anschlussplattenventil (ein Ventilmagnet)



Anschlussplattenventil (zwei Ventilmagnete)

## Magnetventile für Ventilterminals M5 & M7

## Baureihe S1V (11 mm)

**Lieferumfang:** Ventil einschließlich Schrauben und Dichtung

**Hinweis:** Diese Ventile können einfach auf einen Ventilplatz eines bestehenden Ventilterminals aufgeschraubt werden um den Funktionsumfang eines Standardterminals zu erweitern oder ein defektes Ventil zu ersetzen.

Typ Halbmuffenventil M 5	Typ Halbmuffenventil M 7	Typ Anschlussplattenventil	Funktion	Code	Symbol
<b>2x 3/2-Wege</b>					
SV 5412-M5Y	SV 5412-M7Y	SVM 5412-Y	2x 3/2 Wege (NC/NC)	Y	
SV 5412-M5H	SV 5412-M7H	SVM 5412-H	2x 3/2 Wege (NO/NO)	H	
SV 5412-M5U	SV 5412-M7U	SVM 5412-U	2x 3/2 Wege (NC/NO)	U	
<b>5/2-Wege</b>					
SV 5211-M5	SV 5211-M7	SVM 5211	5/2-Wege mit Luffeder-rückstellung (monostabil)	S	
SV 5212-M5	SV 5212-M7	SVM 5212	5/2-Wege Impulsventil (bistabil)	D	
<b>5/3-Wege</b>					
SV 5312-M5C	SV 5312-M7C	SVM 5312-C	5/3-Wege (Mittelstellung geschlossen)	C	
SV 5312-M5E	SV 5312-M7E	SVM 5312-E	5/3-Wege (Mittelstellung entlüftet)	E	
SV 5312-M5P	SV 5312-M7P	SVM 5312-P	5/3-Wege (Mittelstellung belüftet)	P	
<b>Blindplatte</b>					
SVBP 521	SVBP 521	SVBP 521	Blindplatte zum Verschließen von nicht benötigten Ventilplätzen		

Alle Angaben verstehen sich als unverbindliche Richtwerte! Für nicht schriftlich bestätigte Datenauswahl übernehmen wir keine Haftung. Druckangaben beziehen sich, soweit nicht anders angegeben, auf Flüssigkeiten der Gruppe II bei +20°C.



# Ventilinseln - Ventilterminals & Terminalboxen

## Ventilterminals G 1/8" (inkl. Ventile)

## Baureihe S2V (15 mm)

Durchfluss je Ventilstation: ca. 700 l/min

Lieferumfang: Ventilterminal inklusive aufgebauten Ventilen

Optional: Ansteuerung über PROFINET (max. 32 Ventilmagnete, -10°C bis max. +50°C) -PN32, Ansteuerung über EtherCAT (max. 32 Ventilmagnete, -10°C bis max. +60°C) -EC32, Ansteuerung über IO-Link (-10°C bis max. +50°C) -IO

Hinweis: Hierbei handelt es sich um Standard-Multipol-Ventilterminals, die in der Regel ab Lager lieferbar sind. Auf Wunsch können diese durch den Aufbau von separat zu bestellenden Einzelventilen (siehe unten) beliebig umgestellt werden. Die Ventile werden dann entsprechend ihrer Funktion angeordnet. Hohe Bestellnummern (z.B. SV 5422-18Y) werden am elektrischen Anschluss, niedrige Bestellnummern (z.B. SV 5222-18) von diesem entfernt angeordnet. Blindplatten werden hinter den Ventilen vom Anschluss entfernt montiert.

Typ	K*	L*	Anzahl Ventilplätze
<b>Ventilterminal mit 5/2-Wege-Halbmuffenventilen mit Federrückstellung, Abgänge am Ventil (oben)</b>			
S2V-18-4	107 (136,5)	99 (128,5)	4
S2V-18-6	139 (168,5)	131 (160,5)	6
S2V-18-8	171 (200,5)	163 (192,5)	8
S2V-18-10	203 (232,5)	195 (224,5)	10
S2V-18-12	235 (264,5)	227 (256,5)	12
S2V-18-14**	(296,5)	(288,5)	14**
S2V-18-16**	(328,5)	(320,5)	16**
<b>Ventilterminal mit 5/2-Wege-Anschlussplattenventilen mit Federrückstellung, Abgänge an Grundplatte (seitlich)</b>			
S2V-18-4M	107 (136,5)	99 (128,5)	4
S2V-18-6M	139 (168,5)	131 (160,5)	6
S2V-18-8M	171 (200,5)	163 (192,5)	8
S2V-18-10M	203 (232,5)	195 (224,5)	10
S2V-18-12M	235 (264,5)	227 (256,5)	12
S2V-18-14M**	(296,5)	(288,5)	14**
S2V-18-16M**	(328,5)	(320,5)	16**

\* Werte in Klammern gelten für Option -PN32, -EC32 oder -IO, \*\* nur mit Option -PN32, -EC32 oder -IO verfügbar

Bestellbeispiel: S2V-18-4 \*\*

Standardtyp

### Kennzeichen der Optionen:

Ansteuerung über PROFINET . . . . .-PN32

Ansteuerung über EtherCat . . . . .-EC32

Ansteuerung über IO-Link . . . . .-IO



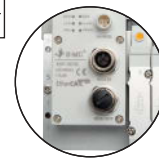
Multipol EtherCAT  
PROFINET  
IO-Link



Ventilterminal mit Halbmuffenventilen



Ventilterminal mit Anschlussplattenventilen



PROFINET/EtherCAT-Ansteuerung



IO-Link-Ansteuerung

## Magnetventile für Ventilterminals G 1/8"

## Baureihe S2V (15 mm)

Lieferumfang: Ventil einschließlich Schrauben und Dichtung

Hinweis: Diese Ventile können einfach auf einen Ventilplatz eines bestehenden Ventilterminals aufgeschraubt werden um den Funktionsumfang eines Standardterminals zu erweitern oder ein defektes Ventil zu ersetzen.

Typ Halbmuffenventil G 1/8"	Typ Anschlussplattenventil	Funktion	Code	Symbol
<b>2x 3/2-Wege</b>				
SV 5422-18Y	SVM 5422-Y	2x 3/2 Wege (NC/NC)	Y	
SV 5422-18H	SVM 5422-H	2x 3/2 Wege (NO/NO)	H	
SV 5422-18U	SVM 5422-U	2x 3/2 Wege (NC/NO)	U	
<b>5/2-Wege</b>				
SV 5221-18	SVM 5221	5/2-Wege mit Luftfeder-rückstellung (monostabil)	S	
SV 5222-18	SVM 5222	5/2-Wege Impulsventil (bistabil)	D	
<b>5/3-Wege</b>				
SV 5322-18C	SVM 5322-C	5/3-Wege (Mittelstellung geschlossen)	C	
SV 5322-18E	SVM 5322-E	5/3-Wege (Mittelstellung entlüftet)	E	
SV 5322-18P	SVM 5322-P	5/3-Wege (Mittelstellung belüftet)	P	
<b>Blindplatte</b>				
SVBP 522	SVBP 522	Blindplatte zum Verschließen von nicht benötigten Ventilplätzen		



Halbmuffenventil (ein Ventilmagnet)



Halbmuffenventil (zwei Ventilmagnete)



Anschlussplattenventil (ein Ventilmagnet)



Anschlussplattenventil (zwei Ventilmagnete)

Alle Angaben verstehen sich als unverbindliche Richtwerte! Für nicht schriftlich bestätigte Datenauswahl übernehmen wir keine Haftung. Druckangaben beziehen sich, soweit nicht anders angegeben, auf Flüssigkeiten der Gruppe II bei +20°C.



technische Beratung: +49 (0)561-95885 - 9



verkauf@landefeld.de

LANDEFELD

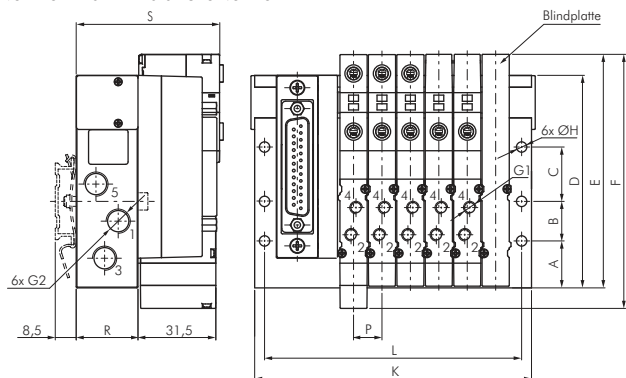
N 11

# Ventilinseln - Ventilterminals & Terminalboxen

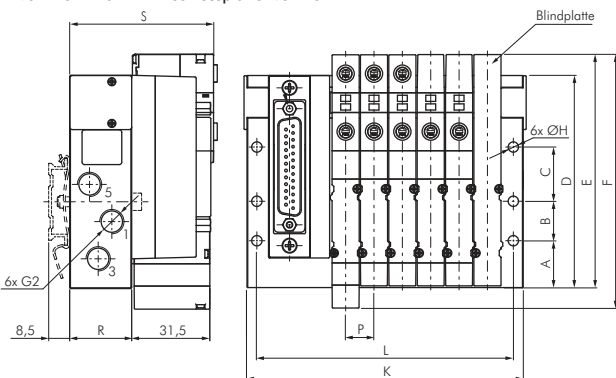
## Hauptabmessungen - Ventilterminals

## Baureihe S1V (11 mm) & S2V (15 mm)

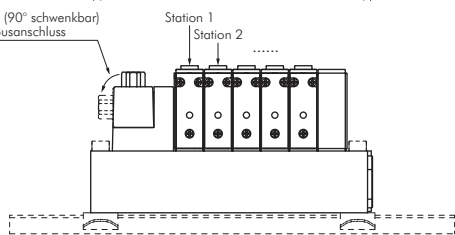
Ventilterminal mit Halbmuffenventilen



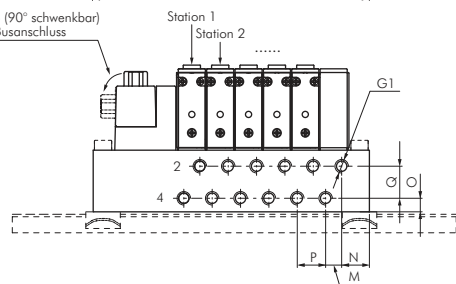
Ventilterminal mit Anschlussplattenventilen



D-Sub (90° schwenkbar) oder Busanschluss



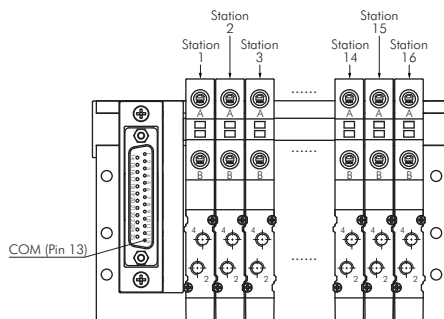
D-Sub (90° schwenkbar) oder Busanschluss



Baureihe	A	B	C	D	E	F	G1	G2	H	M	N	O	P	Q	R	S
S1V (M 5)	19	16	22	86,0	94,5	102,8	M 5	G 1/8"	4,2	6,5	11,3	5,5	11,5	13,0	25,0	59,5
S1V (M 7)	19	16	22	86,0	94,5	102,8	M 7	G 1/8"	4,2	6,5	11,3	6,0	11,5	12,5	25,0	59,5
S2V	27	20	30	106,7	119,1	127,6	G 1/8"	G 1/4"	4,3	8,0	12,5	7,3	16,0	15,4	29,8	64,3

## Ansteuerung Ventilstationen

## Baureihe S1V (11 mm) & S2V (15 mm)



	Station 1	Station 2	Station 3	Station 4	Station 5	Station 6	Station 7	Station 8	Station 9	Station 10	Station 11	Station 12	Station 13	Station 14	Station 15	Station 16
<b>Multipol, 25-polig D-Sub (Pin-Nr.)</b>																
Magnet A	14	15	16	17	18	19	20	21	22	23	24	25	---	---	---	---
Magnet B	1	2	3	4	5	6	7	8	9	10	11	12	---	---	---	---
<b>PROFINET, EtherCAT oder IO-Link (Ausgang-Nr.)</b>																
Magnet A	1	3	5	7	9	11	13	15	17	19	21	23	25	27	29	31
Magnet B	0	2	4	6	8	10	12	14	16	18	20	22	24	26	28	30



### Multipol-Anschlusskabel (D-Sub 25-polig)

### für S1V & S2V



Typ	Kabellänge
KAB DSUB25 3	3 mtr
KAB DSUB25 5	5 mtr
KAB DSUB25 10	10 mtr



Steckanschlüsse  
Ø 3 - 32 mm  
ab Seite 46



PU-, PA-, PTFE- und  
PE-Schläuche  
ab Seite 368



Schalldämpfer  
ab Seite 790

Alle Angaben verstehen sich als unverbindliche Richtwerte! Für nicht schriftlich bestätigte Datenauswahl übernehmen wir keine Haftung. Druckangaben beziehen sich, soweit nicht anders angegeben, auf Flüssigkeiten der Gruppe II bei +20°C.

