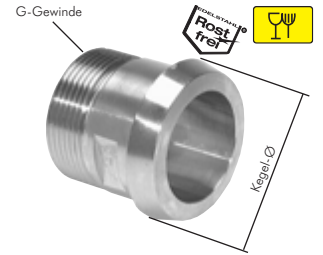


Milchrohrverschraubungen

Speziell für den Lebensmittelbereich!

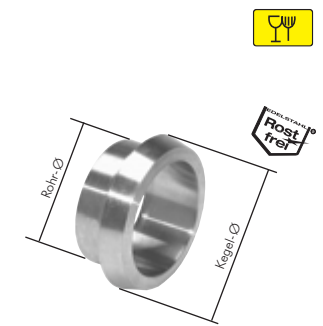
Kegeleinschraubstutzen (Milchgewinde) DIN 11851

Typ	Einschraub-Gewinde	Kegel-Ø	DN
1.4404	G 3/8"	22	10
DNMi 3810 ES	G 1/2"	28	15
DNMi 1215 ES	G 3/4"	36	20
DNMi 3420 ES	G 1"	44	25
DNMi 1025 ES	G 1 1/4"	50	32
DNMi 11432 ES			



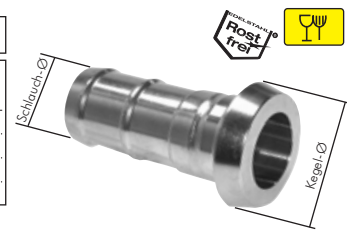
Kegeleschweißstutzen (Milchgewinde) DIN 11851 / ähnlich DIN 11851

Typ	Rohr-Ø	Kegel-Ø	DN
1.4404			
DIN 11851			
DNMi 3810 ESAS	13	22	10
DNMi 1215 ESAS	19	28	15
DNMi 3420 ESAS	23	36	20
DNMi 1025 ESAS	29	44	25
DNMi 11432 ESAS	35	50	32
DNMi 11240 ESAS	41	56	40
DNMi 2050 ESAS	53	68	50
DNMi 21265 ESAS	70	86	65
DNMi 3080 ESAS	85	100	80
DNMi 40100 ESAS	104	121	100



Schlauchkegelstutzen (Milchgewinde)

Typ	Schlauch Ø innen	Kegel-Ø	DN
1.4404			
GTMi 1025 ES	28	44	25
GTMi 11432 ES	32	50	32
GTMi 11240 ES	40	56	40
GTMi 2050 ES	50	68	50



Schlauchkegelstutzen (Milchgewinde) mit Sicherungsbund DIN 11851

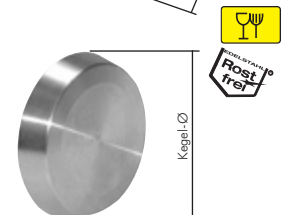
Hinweis: Schlaucheinbindung erfolgt mittels Schalen-Schlauchklammern EN 14420-3 (DIN 2817) (Seite 355)

Typ	Schlauch Ø innen	Kegel-Ø	DN
1.4401			
GTMi 1213 ES SB	13	28	15
GTMi 3419 ES SB	19	36	20
GTMi 1025 ES SB	25	44	25
GTMi 11432 ES SB	32	50	32
GTMi 11238 ES SB	38	56	40



Blindkegel für Gewindestutzen (Milchgewinde) DIN 11851

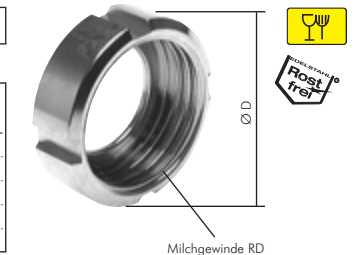
Typ	Kegel-Ø	für Gewindestutzen
1.4404		
VSMi 10 ES	22	DN 10
VSMi 15 ES	28	DN 15
VSMi 20 ES	36	DN 20
VSMi 25 ES	44	DN 25
VSMi 32 ES	50	DN 32



Nutmutter für Kegelstutzen (Milchgewinde) DIN 11851

Optional: Werkstoff 1.4301 -2A

Typ	RD	für Kegelstutzen	Ø D
1.4404			
DNMIMU 3810 ES	28 x 1/8"	DN 10	38
DNMIMU 1215 ES	34 x 1/8"	DN 15	44
DNMIMU 3420 ES	44 x 1/6"	DN 20	54
DNMIMU 1025 ES	52 x 1/6"	DN 25	63
DNMIMU 11432 ES	58 x 1/6"	DN 32	70



Alle Angaben verstehen sich als unverbindliche Richtwerte! Für nicht schriftlich bestätigte Datenauswahl übernehmen wir keine Haftung. Druckangaben beziehen sich, soweit nicht anders angegeben, auf Flüssigkeiten der Gruppe II bei +20°C.