

## Einschraub-Kugelhähne zweiteilig, mit vollem Durchgang

PN 25 (Eco-Line)

★★★★★

Werkstoffe: Gehäuse: Messing vernickelt, Kugel: Messing verchromt, Dichtung: PTFE/NBR

Temperaturbereich: Luft: -20°C bis max. +95°C

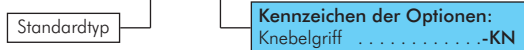
Einsatzbereich: Druckluft, Wasser, Öle

☞ Optional: mit Knebelgriff -KN (1/4"-1 1/4") **NEU**

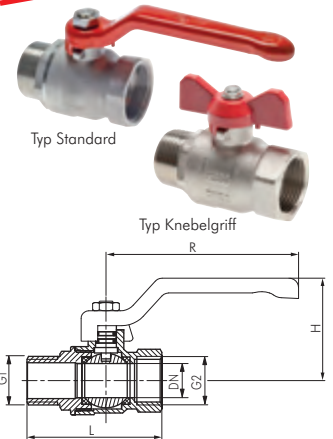
| Typ           | G1/G2       | DN | L     | H  | R   | PN     | Ersatzgriffe**  |
|---------------|-------------|----|-------|----|-----|--------|-----------------|
| KH 14 B iA E  | R/Rp 1/4"   | 9  | 48,5  | 38 | 75  | 25 bar | G KH 1438 B E   |
| KH 38 B iA E  | R/Rp 3/8"   | 10 | 50,0  | 38 | 75  | 25 bar | G KH 1438 B E   |
| KH 12 B iA E  | R/Rp 1/2"   | 14 | 57,5  | 43 | 85  | 25 bar | G KH 1234 B E   |
| KH 34 B iA E  | R/Rp 3/4"   | 18 | 63,8  | 46 | 85  | 25 bar | G KH 1234 B E   |
| KH 10 B iA E  | R/Rp 1"     | 23 | 74,5  | 54 | 113 | 25 bar | G KH 10 B E     |
| KH 114 B iA E | R/Rp 1 1/4" | 29 | 87,0  | 67 | 142 | 25 bar | G KH 114112 B E |
| KH 112 B iA E | R/Rp 1 1/2" | 36 | 98,0  | 73 | 142 | 25 bar | G KH 114112 B E |
| KH 20 B iA E* | R/Rp 2"     | 46 | 113,5 | 83 | 175 | 25 bar | G KH 20 B E     |

\* nur für Wasser und Öle geeignet, \*\* passt nicht auf Kugelhähne mit Knebelgriff

☞ Bestellbeispiel: KH 14 B iA E \*\*



**Besonders preiswert!**



## Einschraub-Kugelhähne zweiteilig, mit vollem Durchgang, kurze Bauform bis 50 bar

Werkstoffe: Gehäuse: Messing vernickelt, Kugel: Messing hartverchromt, Dichtung: PTFE/NBR

Temperaturbereich: -20°C bis max. +150°C

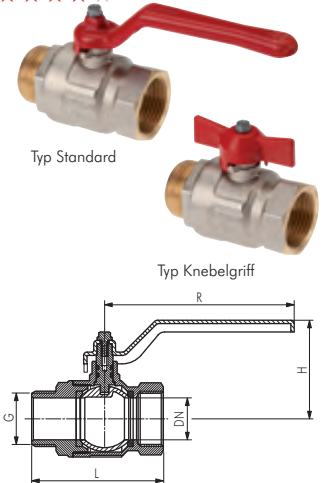
Einsatzbereich: Wasser (kein Dampf), neutrale, gasförmige und nicht aggressive, flüssige Medien, Mineralöle, Druckluft, Vakuum (max. -0,9 bar)

- ✓ Vorteile:
- Durch Zukauf optionaler Kombigriffe (Seite 433a) können Sie viele verschiedene Handgriffvarianten realisieren:
    - Standardgriff in rot, gelb, blau und schwarz
    - Knebelgriff in den Farben rot, gelb, blau, schwarz und grün
    - Flachstahlgriff in rot, gelb und grün (optional: abschließbar)
    - langer Griff in rot

| Typ Standard | H  | R   | Typ Knebelgriff <b>NEU</b> | H   | R   | G        | DN | L     | PN     | Kombigriff-Größe* |
|--------------|----|-----|----------------------------|-----|-----|----------|----|-------|--------|-------------------|
| KH 14 B iA   | 37 | 80  | KH 14 B iA KN              | 37  | 24  | G 1/4"   | 8  | 54,0  | 50 bar | 1                 |
| KH 38 B iA   | 37 | 80  | KH 38 B iA KN              | 37  | 24  | G 3/8"   | 10 | 54,0  | 50 bar | 1                 |
| KH 12 B iA   | 41 | 80  | KH 12 B iA KN              | 41  | 24  | G 1/2"   | 15 | 58,5  | 50 bar | 1                 |
| KH 34 B iA   | 55 | 113 | KH 34 B iA KN              | 47  | 31  | G 3/4"   | 20 | 66,5  | 40 bar | 3                 |
| KH 10 B iA   | 59 | 113 | KH 10 B iA KN              | 51  | 31  | G 1"     | 25 | 78,5  | 40 bar | 3                 |
| KH 114 B iA  | 75 | 138 | KH 114 B iA KN             | 64  | 35  | G 1 1/4" | 32 | 91,5  | 30 bar | 4                 |
| KH 112 B iA  | 81 | 138 | ---                        | --- | --- | G 1 1/2" | 40 | 105,5 | 30 bar | 4                 |
| KH 20 B iA   | 96 | 158 | ---                        | --- | --- | G 2"     | 50 | 122,0 | 25 bar | 5                 |

\* Kombigriffe finden Sie auf Seite 433a.

★★★★★



## Einschraub-Kugelhähne zweiteilig, mit vollem Durchgang bis 50 bar

Werkstoffe: Gehäuse: Messing vernickelt, Kugel: Messing hartverchromt, Dichtung: PTFE/NBR

Temperaturbereich: -20°C bis max. +150°C

Einsatzbereich: Wasser (kein Dampf), neutrale, gasförmige und nicht aggressive, flüssige Medien, Mineralöle, Druckluft, Vakuum (max. -0,9 bar)

- ✓ Vorteile:
- Durch Zukauf optionaler Kombigriffe (Seite n433a) können Sie viele verschiedene Handgriffvarianten realisieren:
    - Standardgriff in rot, gelb, blau und schwarz
    - Knebelgriff in den Farben rot, gelb, blau, schwarz und grün
    - Flachstahlgriff in rot, gelb und grün (optional: abschließbar\*\*)
    - langer Griff in rot

| Typ Standard | H   | R   | Typ Knebelgriff <b>NEU</b> | H   | R   | G1/G2       | DN  | L     | PN     | Kombigriff-Größe* |
|--------------|-----|-----|----------------------------|-----|-----|-------------|-----|-------|--------|-------------------|
| KH 14 iA     | 37  | 80  | KH 14 iA KN                | 37  | 24  | R/Rp 1/4"   | 8   | 56,9  | 50 bar | 1                 |
| KH 38 iA     | 37  | 80  | KH 38 iA KN                | 37  | 24  | R/Rp 3/8"   | 10  | 58,9  | 50 bar | 1                 |
| KH 12 iA     | 49  | 89  | KH 12 iA KN                | 44  | 27  | R/Rp 1/2"   | 15  | 76,5  | 50 bar | 2                 |
| KH 34 iA     | 58  | 113 | KH 34 iA KN                | 50  | 31  | R/Rp 3/4"   | 20  | 83,5  | 40 bar | 3                 |
| KH 10 iA     | 61  | 113 | KH 10 iA KN                | 53  | 31  | R/Rp 1"     | 25  | 93,0  | 40 bar | 3                 |
| KH 114 iA    | 75  | 138 | ---                        | --- | --- | R/Rp 1 1/4" | 32  | 110,0 | 30 bar | 4                 |
| KH 112 iA    | 91  | 158 | ---                        | --- | --- | R/Rp 1 1/2" | 40  | 121,0 | 30 bar | 5                 |
| KH 20 iA     | 98  | 158 | ---                        | --- | --- | R/Rp 2"     | 50  | 140,5 | 25 bar | 5                 |
| KH 212 iA    | 127 | 250 | ---                        | --- | --- | G 2 1/2"    | 65  | 155,5 | 18 bar | 7                 |
| KH 30 iA     | 136 | 250 | ---                        | --- | --- | G 3"        | 80  | 178,0 | 16 bar | 7                 |
| KH 40 iA     | 154 | 250 | ---                        | --- | --- | G 4"        | 100 | 208,0 | 14 bar | 7                 |

\* Kombigriffe finden Sie auf Seite 433a, \*\* nicht für Kombigriff-Größe 3

★★★★★

