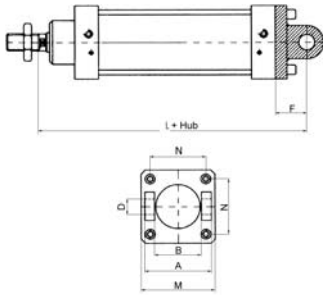


Pneumatik-Zylinder ISO 15552 - Zubehör



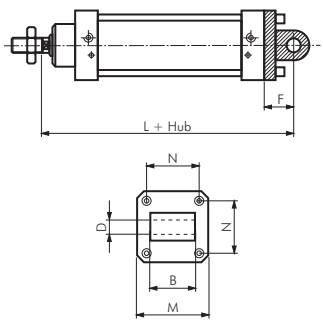
Schwenkbefestigungen Gabel

für Pneumatik-Zylinder ISO 15552

Lieferumfang: 1 Schwenkbefestigung, inkl. 4 Befestigungsschrauben

Typ Aluminium mit Buchse	Typ Stahl brüniert NEW	Typ 1.4401 Post Free!	A	B	Ø D	L	F	M	N	für Kolben Ø	
TC 32	TC 32 ST	TC 32 ES	45	26	10	142	22	45	32,5	32	
TC 40	TC 40 ST	TC 40 ES	52	28	12	160	25	52(55)*	38,0	40	
TC 50	TC 50 ST	TC 50 ES	60	32	12	170	27	65	46,5	50	
TC 63	TC 63 ST	TC 63 ES	70	40	16	190	32	75	56,5	63	
TC 80	TC 80 ST	TC 80 ES	90	50	16	210	36	95	72,0	80	
TC 100	TC 100 ST	TC 100 ES	110	60	20	230	41	115	89,0	100	
TC 125	TC 125 ST	TC 125 ES	130	70	25	275	50	140	110,0	125	
TC 160	---	---	170	90	30	315	55	180	140,0	160	
TC 200	---	---	170	90	30	335	60	220	175,0	200	
TC 250	---	---	200	110	40	375	70	270	220,0	250	

* Werte in Klammern gelten für Typ Stahl brüniert und Typ 1.4401



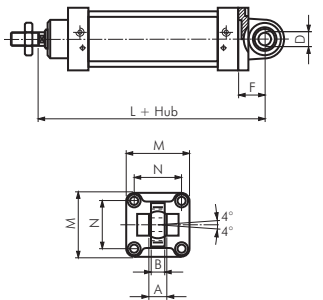
Schwenkbefestigungen Lasche

für Pneumatik-Zylinder ISO 15552

Lieferumfang: 1 Schwenkbefestigung, inkl. 4 Befestigungsschrauben

Typ Aluminium	Typ Stahl brüniert NEW	Typ 1.4401 Post Free!	B	Ø D	F	L	M	N	für Kolben Ø	
TG 32	TG 32 ST	TG 32 ES	26	10	22	142	45	32,5	32	
TG 40	TG 40 ST	TG 40 ES	28	12	25	160	52(55)*	38,0	40	
TG 50	TG 50 ST	TG 50 ES	32	12	27	170	65	46,5	50	
TG 63	TG 63 ST	TG 63 ES	40	16	32	190	75	56,5	63	
TG 80	TG 80 ST	TG 80 ES	50	16	36	210	95	72,0	80	
TG 100	TG 100 ST	TG 100 ES	60	20	41	230	115	89,0	100	
TG 125	TG 125 ST	TG 125 ES	70	25	50	275	140	110,0	125	
TG 160	---	---	90	30	55	315	180	140,0	160	
TG 200	---	---	90	30	60	335	220	175,0	200	
TG 250	---	---	110	40	70	375	270	220,0	250	

* Werte in Klammern gelten für Typ Stahl brüniert und Typ 1.4401



Schwenkbefestigungen sphärische Lasche

für Pneumatik-Zylinder ISO 15552

Lieferumfang: 1 Schwenkbefestigung, inkl. 4 Befestigungsschrauben

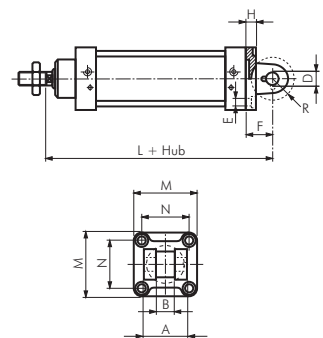
⚠ Achtung: Nur Bolzen Typ FFQ für die Verbindung zu Typ TQ verwenden!

Typ Stahl brüniert	Typ Aluminium	Typ 1.4401 Post Free!	A	B	Ø D	F	L	M	N	für Kolben Ø	
TE 32	TE 32 ALU	TE 32 ES	14	10,5	10	22	142	45	32,5	32	
TE 40	TE 40 ALU	TE 40 ES	16	12,0	12	25	160	55	38,0	40	
TE 50	TE 50 ALU	TE 50 ES	21	15,0	16	27	170	65	46,5	50	
TE 63	TE 63 ALU	TE 63 ES	21	15,0	16	32	190	75	56,5	63	
TE 80	TE 80 ALU	TE 80 ES	25	18,0	20	36	210	95	72,0	80	
TE 100	TE 100 ALU	TE 100 ES	25	18,0	20	41	230	115	89,0	100	
TE 125	TE 125 ALU	TE 125 ES	37	25,0	30	50	275	140	110,0	125	
---	TE 160 ALU	---	43	28,0	35	55	315	180	140,0	160	
---	TE 200 ALU	---	43	28,0	35	60	335	220	175,0	200	
---	TE 250 ALU	---	49	33,0	40	70	375	270	220,0	250	

Schwenkbefestigungen Gabel für sphärische Lasche für Pneumatik-Zylinder ISO 15552

Lieferumfang: 1 Schwenkbefestigung, inkl. 4 Befestigungsschrauben

⚠ Achtung: Nur Bolzen Typ FFQ für die Verbindung zu Typ TE und TF verwenden!



Typ Aluminium	Typ 1.4401 Post Free!	A	B	Ø D	E	F	H	L	M	N	R	für Kolben Ø
TQ 32	TQ 32 ES	34	14	10	6,6	22	9	142	45	32,5	17	32
TQ 40	TQ 40 ES	40	16	12	6,6	25	9	160	52	38,0	20	40
TQ 50	TQ 50 ES	45	21	16	9,0	27	11	170	65	46,5	22	50
TQ 63	TQ 63 ES	51	21	16	9,0	32	11	190	75	56,5	25	63
TQ 80	TQ 80 ES	65	25	20	11,0	36	14	210	95	72,0	30	80
TQ 100	TQ 100 ES	75	25	20	11,0	41	14	230	115	89,0	32	100
TQ 125	TQ 125 ES	97	37	30	14,0	50	20	275	140	110,0	42	125
TQ 160	---	122	43	35	18,0	55	20	315	180	140,0	46	160
TQ 200	---	122	43	35	18,0	60	25	335	220	175,0	49	200
TQ 250	---	125	49	40	22,0	70	25	375	270	220,0	55	250

Alle Angaben verstehen sich als unverbindliche Richtwerte! Für nicht schriftlich bestätigte Datenauswahl übernehmen wir keine Haftung. Druckangaben beziehen sich, soweit nicht anders angegeben, auf Flüssigkeiten der Gruppe II bei +20°C.