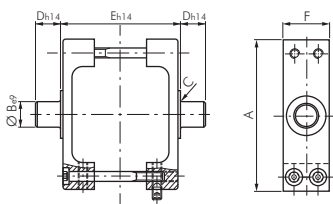


# Pneumatik-Zylinder ISO 15552 - Zubehör

## Mittenschwenkbefestigungen

## für Pneumatik-Zylinder ISO 15552 (XL)

Verwendung: für Baureihe XL  
Lieferumfang: 1 Stk. Mittenschwenkbefestigung

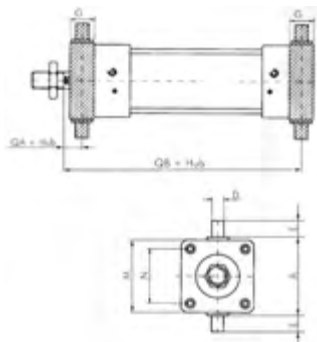


Typ	A	B	C	D	E	F	für Kolben Ø
Stahl verzinkt							
TJX 32	65	12	1,0	12	50	25	32
TJX 40	75	16	1,5	16	63	25	40
TJX 50	95	16	1,6	16	75	30	50
TJX 63	105	20	1,6	20	90	30	63
TJX 80	130	20	1,6	20	110	30	80
TJX 100	145	25	2,0	25	132	40	100
TJX 125	176	25	2,0	25	160	40	125

## Flansch-Schwenkbefestigungen

## für Pneumatik-Zylinder ISO 15552

Verwendung: für alle ISO 15552-Zylinder  
Lieferumfang: 1 Stk. Schwenkbefestigung inkl. Befestigungsschrauben

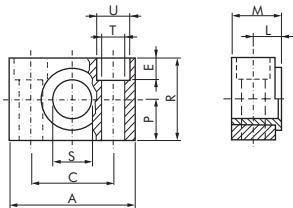


Typ	G	QA	QB	M	Typ	G	QA	QB	A	Ø D	E	M	N	für Kolben Ø
Stahl verzinkt					1.4571									
TJF 32	14	19,0	127,0	46	TJF 32 ES	16	18	128	50	12	12	50	32,5	32
TJF 40	19	20,5	144,5	59	TJF 40 ES	20	20	145	63	16	16	55	38,0	40
TJF 50	19	27,5	152,5	69	TJF 50 ES	24	25	155	75	16	16	65	46,5	50
TJF 63	24	25,0	170,0	84	TJF 63 ES	24	25	170	90	20	20	75	56,5	63
TJF 80	24	34,0	186,0	102	TJF 80 ES	28	32	188	110	20	20	100	72,0	80
TJF 100	29	36,5	203,5	125	TJF 100 ES	38	32	208	132	25	25	120	89,0	100

## Lagerböcke zur Mittenschwenkbefestigung

## für Pneumatik-Zylinder ISO 15552

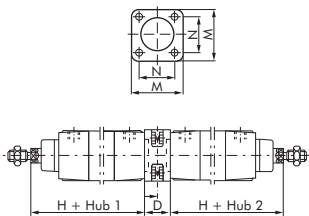
Werkstoffe: Lagerbuchse: Bronze gesintert (Typ 1.4401: PTFE)  
Lieferumfang: 2 Lagerböcke



Typ	Typ	A	M	R	P	C	S	L	U	T	E	für Kolben Ø
Stahl verzinkt	1.4401											
TL 32	TL 32 ES	46	18,0	30	15	32	12	10,5	11	6,6	7	32
TL 40/50	TL 40/50 ES	55	21,0	36	18	36	16	12,0	15	9,0	9	40 & 50
TL 63/80	TL 63/80 ES	65	23,0	40	20	42	20	13,0	18	11,0	11	63 & 80
TL 100	TL 100 ES	75	28,5	50	25	50	25	16,0	20	14,0	13	100 & 125
TL 160/200	---	92	40,0	60	30	60	32	22,5	26	18,0	17	160 & 200

## Verbindungsstücke zum Herstellen eines Mehrstufenzylinders (3 oder 4)

Lieferumfang: 1 Verbindungsstück inkl. der notwendigen Schrauben



Typ	D	H	M	N	für Kolben Ø
Aluminium					
TN 32	55	120	45	32,5	32
TN 40	55	135	52	38,0	40
TN 50	68	143	65	46,5	50
TN 63	68	158	75	56,5	63
TN 80	38	174	93	72,0	80
TN 100	38	189	110	89,0	100
TN 125	120	225	140	110,0	125

## Adapterplatten für Zylindermontage

## für Pneumatik-Zylinder ISO 15552 (XL)

Ausführung: Die Adapterplatten werden in der T-Nut (für Zylinderschalter) von ISO-15552-Zylindern (Typ XL) befestigt. Das Ventil kann dann unmittelbar an den Zylinder montiert werden.

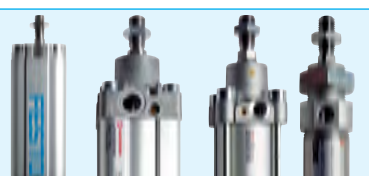


Typ	für Zylinder	Typ	für Zylinder
Ventilbaureihe KM 09		Ventilbaureihe KM 10	
XLVK 32-50	XL 32/ ...	XLVK 80-50	XL 80/ ...
XLVK 40-50	XL 40/ ...	XLVK 100-50	XL 100/ ...
XLVK 50-50	XL 50/ ...		
XLVK 63-50	XL 63/ ...		



**Zylinderschalter**

anderer Hersteller finden Sie in unserem eShop. Einfach nach der Original-Artikelnummer suchen!



**Zylinder**

anderer Hersteller finden Sie in unserem eShop. Einfach nach der Original-Artikelnummer suchen!



**Zylinderzubehör**

anderer Hersteller finden Sie in unserem eShop. Einfach nach der Original-Artikelnummer suchen!

Alle Angaben verstehen sich als unverbindliche Richtwerte! Für nicht schriftlich bestätigte Datenauswahl übernehmen wir keine Haftung. Druckangaben beziehen sich, soweit nicht anders angegeben, auf Flüssigkeiten der Gruppe II bei +20°C.