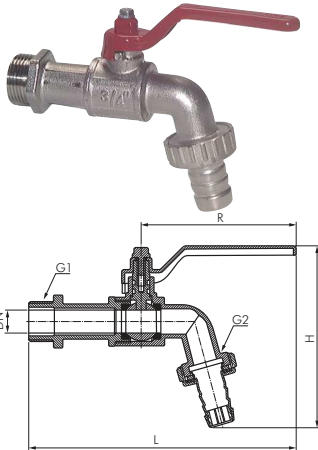


Auslaufhähne



Kugelauslaufhähne

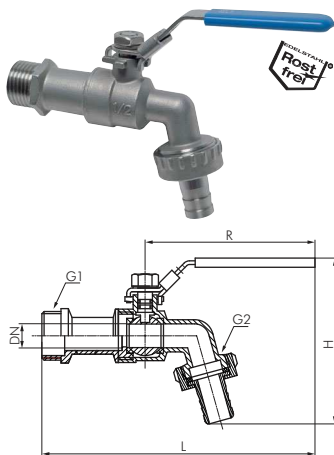
bis 15 bar

Werkstoffe: Gehäuse: Messing vernickelt, Kugel: Messing hartverchromt, Dichtung: PTFE/NBR
 Temperaturbereich: -20°C bis max. +80°C
 Einsatzbereich: Wasser (kein Dampf), neutrale, gasförmige und nicht aggressive, flüssige Medien, Mineralöle, Druckluft, Vakuum (max. -0,9 bar)

- Vorteile:**
- Durch Zukauf optionaler Kombigriffe (Seite 497) können Sie viele verschiedene Handgriffvarianten realisieren:
 - Standardgriff in rot, gelb, blau und schwarz
 - Knebelgriff in den Farben rot, gelb, blau, schwarz und grün
 - Flachstahlgriff in rot, gelb und grün (optional: abschließbar)
 - langer Griff in rot

Typ	G		Schlauch				R	PN	Kombigriff-Größe*
	G1	G2	Ø innen	DN	L	H			
KHA 38	G 3/8"	G 3/4"	13	10	134,0	93	80,0	15 bar	1
KHA 12	G 1/2"	G 3/4"	13	12	137,0	93	80,0	15 bar	1
KHA 34	G 3/4"	G 1"	19	12	148,5	108	88,5	15 bar	2
KHA 10	G 1"	G 1 1/4"	25	15	158,0	126	88,5	12 bar	2

* Kombigriffe finden Sie auf Seite 497.



Edelstahl-Kugelauslaufhähne

PN 16 (Eco-Line)

Werkstoffe: Gehäuse: 1.4408, Kugel: 1.4408, Griff: 1.4301, Dichtung: PTFE/NBR
 Temperaturbereich: -10°C bis max. +150°C
 Einsatzbereich: Wasser, Öl, Kraftstoffe, Druckluft, Lösungsmittel
 Optional: Zeugnis 3.1

- Vorteile:**
- Handhebel kann mit Schloss verriegelt werden - bitte verwenden Sie Vorhangschlösser VHS 20 (Seite 1169)

Typ	G		Schlauch				R
	G1	G2	Ø innen	DN	L	H	
KHA 12 ES E	G 1/2"	G 3/4"	13	9	145	87	92,0
KHA 34 ES E	G 3/4"	G 3/4"	16	13	155	87	92,0
KHA 10 ES E	G 1"	G 1"	25	15	185	120	115,0



PE-Kanister ab Seite 1050



Trichter und Messkannen auf Seite 1050



Druckpumpzerstäuber & pneum. Sprühpistolen auf Seite 1057

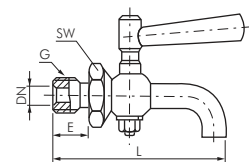


Edelstahl-Ablasshähne

PN 6

Werkstoffe: Gehäuse und Küken: 1.4571, Griff: Kunststoff, Dichtung: metallisch
 Temperaturbereich: -5°C bis max. +50°C
 Einsatzbereich: Wasser, Öl, Chemikalien

Typ	G	DN	L	E	SW
KHA 18 ES	G 1/8"	2,5	65	10	22
KHA 14 ES	G 1/4"	2,5	63	10	22
KHA 38 ES	G 3/8"	4	76	12	22
KHA 12 ES	G 1/2"	5	85	14	27
KHA 34 ES	G 3/4"	8	104	16	32
KHA 10 ES	G 1"	9	133	20	41

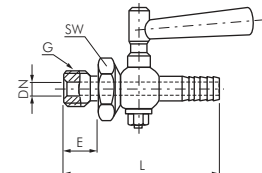


Edelstahl-Schlauchhähne

PN 6

Werkstoffe: Gehäuse und Küken: 1.4571, Griff: Kunststoff, Dichtung: metallisch
 Temperaturbereich: -5°C bis max. +50°C
 Einsatzbereich: Wasser, Öl, Chemikalien

Typ	Schlauch				
	G	Ø innen	DN	L	SW
KHS 18 ES	G 1/8"	9	2,5	58	10
KHS 14 ES	G 1/4"	9	2,5	58	10
KHS 38 ES	G 3/8"	10	4	65	12
KHS 12 ES	G 1/2"	13	4	75	14

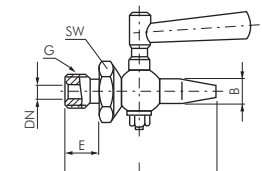


Edelstahl-Probierhähne

PN 6

Werkstoffe: Gehäuse und Küken: 1.4571, Griff: Kunststoff, Dichtung: metallisch
 Temperaturbereich: -5°C bis max. +50°C
 Einsatzbereich: Wasser, Öl, Chemikalien

Typ	G	DN	L	B	E	SW
KHP 14 ES	G 1/4"	2,5	51	10	10	22
KHP 38 ES	G 3/8"	4	56	15	10	22
KHP 12 ES	G 1/2"	5	70	18	14	27



Alle Angaben verstehen sich als unverbindliche Richtwerte! Für nicht schriftlich bestätigte Datenauswahl übernehmen wir keine Haftung. Druckangaben beziehen sich, soweit nicht anders angegeben, auf Flüssigkeiten der Gruppe II bei +20°C.