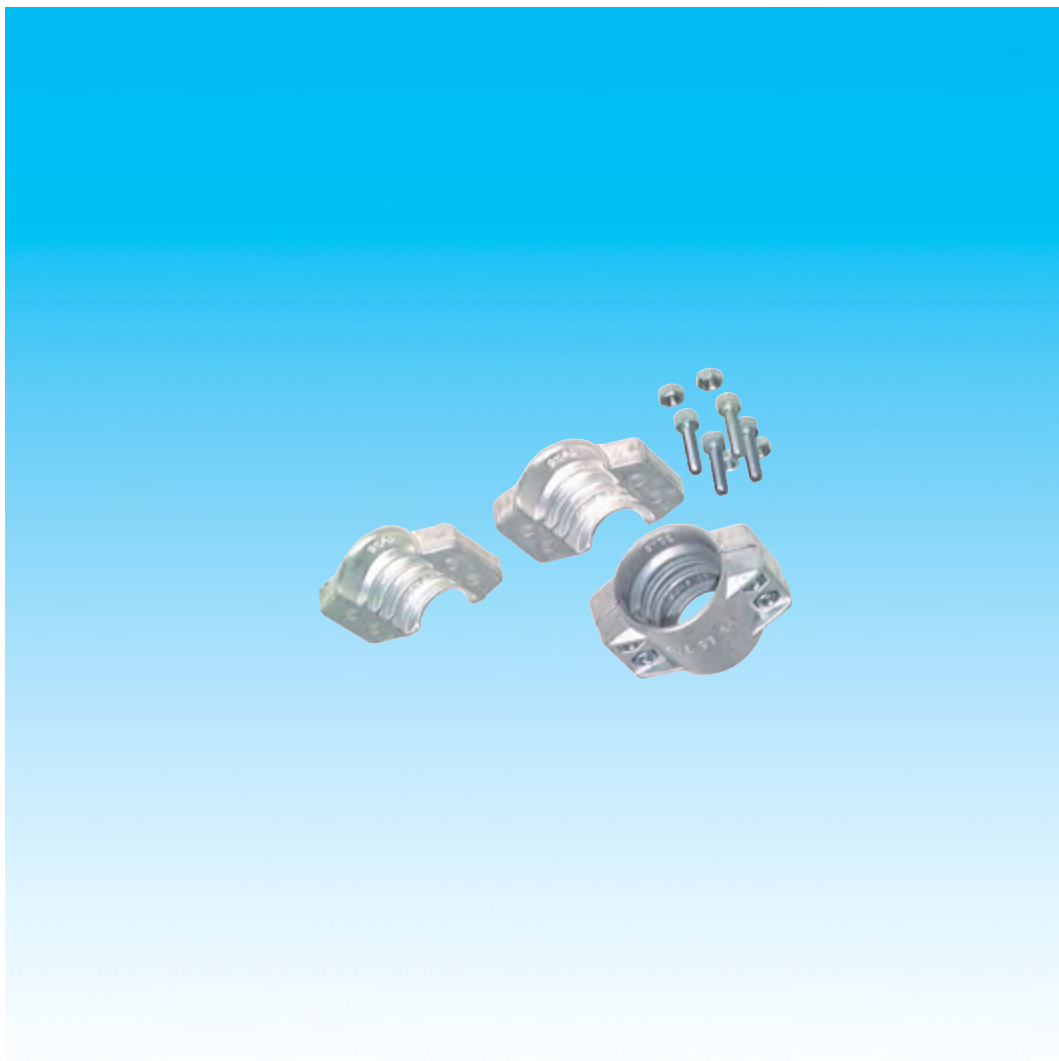


Dokumentation

***Klemmschalen 2-teilig,
Abmessungen nach EN 14420-3 (DIN 2817)
- Typ SSA ..., SSA ... ES -***



1. Inhalt

| | |
|--|---|
| 2. Artikelnummern und technische Daten | 1 |
| 3. Abmessungen | 1 |

2. Artikelnummern und technische Daten

Klemmschalen 2-teilig

Abmessungen nach EN 14420-3 (DIN 2817)

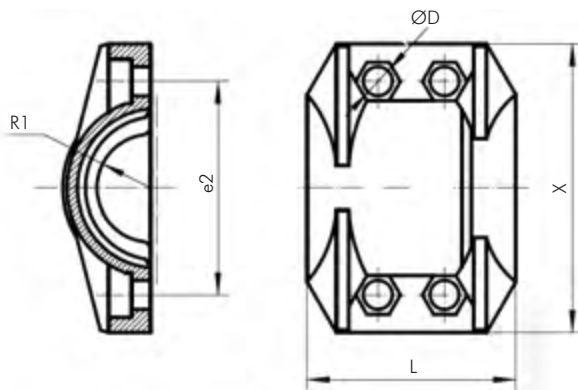
Vorteile: • Große Spannkraft durch Innensechskantschrauben. Für glatte Schlauchstutzen und Schlauchstutzen mit Sicherheitskragen nach EN 14420.

| Typ | Typ | Schlauch Ø innen | Wand- stärke | Ø Spann- bereich |
|-----------|------------|---------------------|-----------------|---------------------|
| Aluminium | 1.4401 | | | |
| SSA 24 | SSA 24 ES | 13 (1/2") | 5 | 22 - 24 |
| SSA 33 | SSA 33 ES | 19 (3/4") | 6 | 30 - 33 |
| SSA 39 | SSA 39 ES | 25 (1") | 6 | 36 - 39 |
| SSA 43* | --- | 25 (1") | 8,5 | 41 - 43 |
| SSA 46 | SSA 46 ES | 32 (1 1/4") | 6 | 43 - 46 |
| SSA 50* | --- | 32 (1 1/4") | 8 | 47 - 50 |
| SSA 52 | SSA 52 ES | 38 (1 1/2") | 6,5 | 50 - 52 |
| SSA 56* | --- | 38 (1 1/2") | 8 | 53 - 56 |
| SSA 60* | --- | 38 (1 1/2") | 10 | 57 - 60 |
| SSA 67 | SSA 67 ES | 50 (2") | 8 | 63 - 67 |
| SSA 71* | --- | 50 (2") | 10 | 69 - 71 |
| SSA 76* | SSA 76 ES* | 63 (2 1/2") | 6 | 74 - 76 |
| SSA 82 | SSA 82 ES | 63 (2 1/2") | 8 | 78 - 82 |
| SSA 87* | --- | 63 (2 1/2") | 10 | 84 - 87 |
| SSA 93 | SSA 93 ES | 75 (3") | 8 | 89 - 93 |
| SSA 97 | --- | 75 (3") | 10 | 94 - 97 |
| SSA 101* | --- | 75 (3") | 12 | 98 - 101 |
| SSA 119 | SSA 119 ES | 100 (4") | 8 | 114 - 119 |
| SSA 122 | --- | 100 (4") | 10 | 118 - 122 |
| SSA 148 | --- | 125 (5") | 10 | 143 - 148 |
| SSA 174 | --- | 150 (6") | 10 | 168 - 174 |
| SSA 180* | --- | 150 (6") | 13 | 174 - 180 |
| SSA 229 | --- | 200 (8") | 12 | 222 - 229 |

* Zwischenmaß (nicht genormt)



2. Abmessungen



| Typ | R1 | ØD | L | L1 | X | e2 |
|-------------|------|------|-----|-----|-----|-----|
| SSA 24 ... | 6,8 | 7,0 | 50 | 3,0 | 51 | 35 |
| SSA 33 ... | 9,8 | 7,0 | 50 | 3,0 | 63 | 45 |
| SSA 39 ... | 12,8 | 7,0 | 50 | 3,0 | 69 | 51 |
| SSA 46 ... | 16,3 | 7,0 | 50 | 3,0 | 76 | 58 |
| SSA 52 ... | 19,3 | 7,0 | 50 | 3,5 | 83 | 65 |
| SSA 67 ... | 25,3 | 9,5 | 56 | 3,5 | 102 | 83 |
| SSA 76 ... | --- | --- | --- | --- | --- | --- |
| SSA 82 ... | --- | --- | --- | --- | --- | --- |
| SSA 93 ... | --- | --- | --- | --- | --- | --- |
| SSA 119 ... | 50,7 | 12,0 | 120 | 6,0 | 166 | 140 |

Alle Angaben verstehen sich als unverbindliche Richtwerte! Für nicht schriftlich bestätigte Datenauswahl übernehmen wir keine Haftung. Druckangaben beziehen sich, soweit nicht anders angegeben, auf Flüssigkeiten der Gruppe II bei +20°C.