

## Dokumentation

**Wanddosen (Luftweichen)**  
**komplett mit Kupplungsdosen NW 7 montiert**  
**- Typ WDKDG 12 LW ... NW7, -**



## 1. Inhalt

1. Inhaltsverzeichnis	1
2. Artikelnummern	1
3. Beschreibung	1
3.1 Wanddosen/Luftweichen	1
3.2 Kupplungsdosen	1
4. Abmessungen	2
4.1 Wanddosen/Luftweichen	2
4.2 Kupplungsdosen	2

## 2. Artikelnummern

### Wanddosen Luftweichen mit Kupplungsdosen NW 7,2

**Werkstoffe:** Körper: Kunststoff, Messing, Dichtungen: NBR

**Temperaturbereich:** -10°C bis max. +50°C

**Betriebsdruck:** -0,95 bis 15 bar

Typ mit 2 Kupplungsdosen	Typ mit 3 Kupplungsdosen	Eingangsgewinde oben
WDKDG 12 LW2 NW7	WDKDG 12 LW3 NW7	G 1/2"
WDKDG 34 LW2 NW7	WDKDG 34 LW3 NW7	G 3/4"



mit 2 Kupplungsdosen



mit 3 Kupplungsdosen

## 3. Beschreibung

### 3.1 Wanddose (Luftweiche)

**Technische Beschreibung:** Wanddose mit 1 Eingang und 2 oder 3 Ausgängen. Eingangsgewinde G 1/2" IG.

Ausgangsgewinde G 1/2" IG

**Werkstoffe:** Wanddose aus hochwertigem glasfaserverstärkten Kunststoff, alle Gewinde sind mittels eingegossenen Messing hergestellt, die Messinggewindeeinsätze sind durch ihre Formgebung gegen Verdrehung und gegen axiale Verschiebung gesichert

**Medium:** Druckluft und Vakuum

**Temperaturbereich:** -10°C bis max. +50°C

**Betriebsdruck:** max. Druck von 15 bar darf nicht überschritten werden.

**Einschraubbelastung:** Beim Einschrauben von Verbindern und Zubehörteilen darf das Anzugsdrehmoment von max. 12 Nm nicht überschritten werden. Kein Einschrauben von Verbindungselementen mit Unterstützung von Schlagschraubern. Geeignete Dichtmittel z.B. Teflonband, Flüssigklebstoffe etc. verwenden.

**Montage:** beliebig, z.B. Decken-, Wand- und Tischmontage etc.

**Bohrplan:** die Bohrabstände sind der beigefügten Skizze zu entnehmen

### 3.2 Kupplungsdosen

**Ausführung:** SW 24 und unverlierbarer Dichtring

**tatsächliche Nennweite [mm]:** 7,2

**Gewinde außen:** G 1/2"

**Werkstoffe: Gehäuse:** Messing, Dichtung: NBR

**Temperaturbereich:** -20°C bis max. +100°C

**Betriebsdruck:** 0 - 35 bar sowie Grobvakuum

**Achtung:** Nur folgende Paarungen von Kupplungsdose und Kupplungsstecker sind möglich:

Kupplungsdose absperrend BA mit Kupplungsstecker ohne Ventil

Kupplungsdose absperrend BA mit Kupplungsstecker absperrend BA

Kompatibel zu\*\*: Rectus (25, 26, 1600, 1625), TEMA (1600), CEJN (320), JWJ (520, 530, 560), Legris (25, 26),

Parker (PE, PEF), Prevost (E ... 07) und viele andere deutsche Fabrikate

Optional: Verwendung für Stecker beidseitig absperrend -BA, NPT-Gewinde -NPT

\*\*Namen und Bezeichnungen sind z.T. eingetragene Warenzeichen der jeweiligen Hersteller.



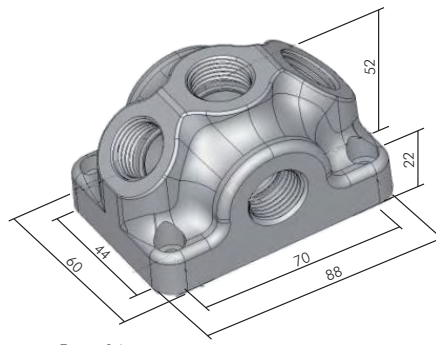
**Achtung!** Wanddosen/Luftweichen dürfen nicht in Gefahrenbereichen installiert werden. Gefahrenbereiche stellen z.B. Transportwege, Fluchtwege etc. dar.

## 4. Abmessungen

### 4.1 Wanddosen



Typ mit 2 Ausgängen



Typ mit 3 Ausgängen

### 4.2 Kupplungsdose

